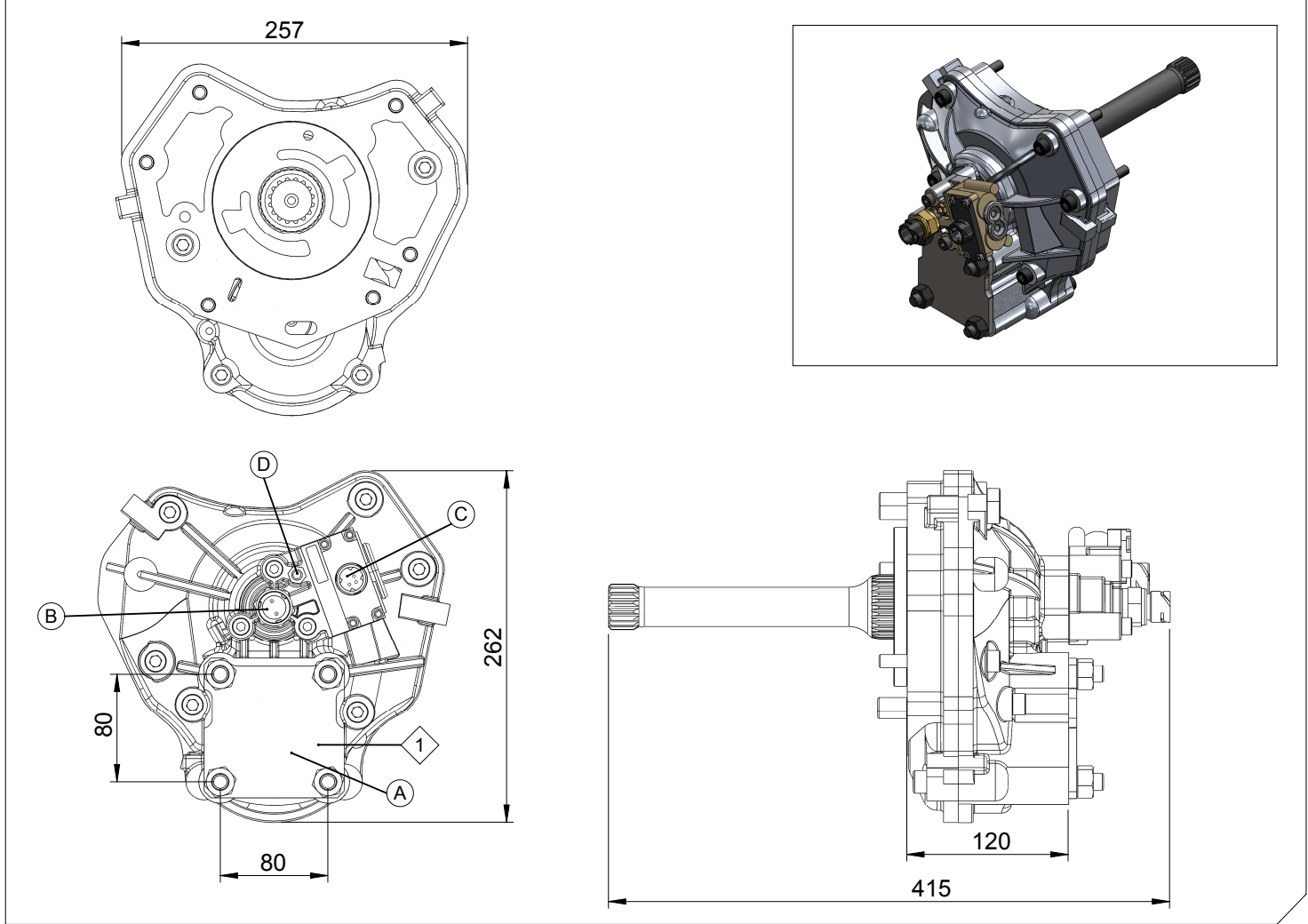


Araç Tipi Vehicle Type	MERCEDES AXOR-ACTROSS DAMPER VE TANKER KAMYONLARI İÇİN MERCEDES AXSOR-ACTROSS FOR DUMPER AND TANKER VEHICLE
Şanzıman Tipi Gearbox Type	G 210,211,240,260- 16(17.03-11.9.75) G221-9 (16.02) G131-9

Ürün Kodu / Product Code	MB.9.240
---------------------------------	-----------------

Ürün Görünümleri / Products View



Opsiyonlar / Options

A: Çıkış B: Elektrik Müşürü C: Hava Basınç Valfi D: Hava Girişi	A: Output B: Passing Contact Switches C: Air Pressure Valve D: Air Inlet
--	---

Teknik Bilgi / Technical Data

Çıkışlar Outputs	Güç / Power (Kw)	Maksimum Tork / Maximum Torque		Çevrim Oranı Ratio	Bağlantı Şekli Mounting Side	Kumanda Kontrol Control Type
	1000 Dev. / Dak.	Nm	Kgm			
1	42	400	40	1/1.03	Kuyruk (Rear)	Havalı (Pneumatic)
2					Ağırlık / Weight (Kg)	Dönüş Yönü / Rotation Sense
3					12,5	SOL/COUNTERCLOCKWISE(CCW)



KOZANOĞLU
KOZMAKSAN

HYDRAULIC PUMPS & POWER TAKE-OFFS MANUFACTURING LIMITED CO.
HİDROLİK POMPA ve ARA ŞANZIMAN PTO İMALAT SAN.LTD.ŞTİ.

Ofis / Office
Tel. +90 312 354 05 39
Fax +90 312 354 34 59
7. Sokak No: 9
Ostim / ANKARA
e-mail: info@kozmaksan.com.tr

Fabrika / Factory
Tel. +90 312 267 39 71
Fax +90 312 267 38 72
AOS. 1. OSB. Erkunt Cad. No: 6
Sincan / ANKARA
Website: www.kozmaksan.com.tr